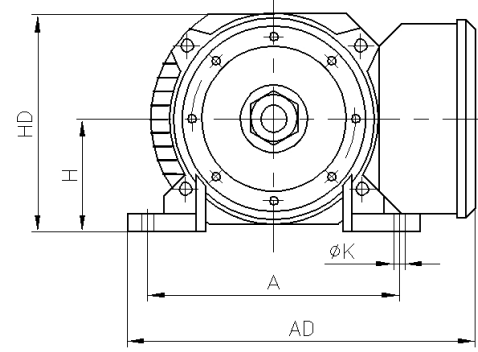
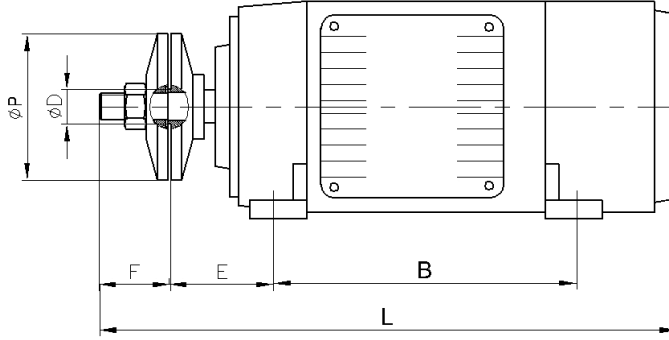
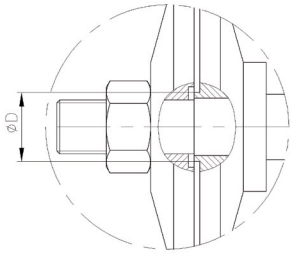


# SOGA DAİRE TESTERE MOTORLARI

soga®



## İşletme Değerleri

Motor Tipi	Faz	Anma Gerilimi [V]	Anma Akımı [A]	Anma Gücü		Anma Hızı [1/dak]	Frekans [Hz]	
				[kW]	[PS]			
MR 65	9A065090	1	230	9,4	1,5	2	2800	50
	9A065110	1	230	13,5	2,2	3	2800	50
	9G065070	3	400	3,4	1,5	2	2800	50
	9G065090	3	400	5,1	2,2	3	2800	50
	9G065110	3	400	6,4	3	4	2800	50
	9A065150	3	230	13,7	3,7	5	2800	50
MR 71	9C071130	1	230	14,8	2,2	3	1400	50
	9H071110	3	400	7,1	3	4	1400	50
	9G071120	3	400	9	4	5,5	2840	50
MR 80	9H080120	3	400	7,1	3	4	1400	50
	9H080140	3	400	9,6	4	5,5	1400	50
	9G080140	3	400	11,9	5,5	7,5	2840	50
	9H080220	3	400	12,7	5,5	7,5	1420	50
	9G080220	3	400	15,8	7,5	11	2840	50



## Mekanik Ölçüler

Motor Tipi	H	A	AD	B	E	D	P	F	HD	K	L	
MR 65	9A065090	65	100	206,5	min 75 max 140	72	25,4 d9	110	28,5	130	8,5	336,5
	9A065110											
	9G065070											
	9G065090											
	9G065110											
	9A065150											
MR 71	9C071130	71	140	217	min 140 max 230	40	30 h6	140	52	142	11	422,5
	9H071110											
	9G071120											
MR 80	9H080120	80	160	260	min 155 max 245	40	40 h6	185	58,5	160	13	449
	9H080140											
	9G080140											
	9H080220											
	9G080220											529

\*MR65 ve MR71 serisi motorların anma gücü değerleri S6-%40 çalışma rejimindeki, MR80 serisi motorların anma gücü değerleri S1 çalışmadaki güçleri ifade etmektedir.

\*Motorlarımızın mil ucu dış yönü soldur.

ELSAN Elektrik  
Sanayi ve Tic. A.Ş.

Etiler Mah. 1458. Sokak No:40 06790  
Etişesgut-ANKARA/TÜRKİYE  
Tel/Phone: (312) 244 09 94 Fax:(312) 243 14 38  
satis@elsanas.com.tr www.elsanas.com.tr

